

Охлаждающий элемент, Модель 910.24 С капилляром

WIKА Типовой лист АС 91.04

Применение

- При высоких температурах измерительного процесса
- При требовании снизить влияние температуры процесса измерения от показывающего устройства

Описание

Охлаждающий элемент Модель 910.24 Предназначен для защиты средства измерения давления от высоких температур процесса. Циркуляция воздуха через перфорированный защитный капилляр уменьшает температуры заполненной жидкости передачи давления.

Охлаждающий элемент рекомендуется непосредственно монтировать к прибору при температуре процесса преобладающей 100 °С. Материал: нержавеющая сталь

Капилляр

Капилляр из нержавеющей стали со спиральной оплеткой из нержавеющей стали, необходим для присоединения между разделителем и прибором давления для возможности дистанционного показа или контроля.

Для нормального уменьшения влияния температуры без дополнительного охлаждающего элемента, длина капилляра должна быть не менее 500 мм.

Капилляр должен быть выбран как наиболее меньшей из возможной длины но не более 15 м, вследствие того, что температура окружающей среды может оказывать влияние на точность и время срабатывания прибора.

Стандартные длины: 1.0, 1.6, 2.5, 3.0, 4.0, 5.0, 6.0, 8.0, 10.0 и 15.0 м

Другие длины: возможно по запросу
При установке к прибору который крепиться к поверхности необходим дополнительный зажим для установки на поверхность
Также необходимо учитывать разницу высот между средством измерения давления и разделителем. Как известно положение калибровка должна проводиться в сборке разделителя и средства измерения. Смотри "Опросный лист по мембранным разделителям". Минимальная коррекция может быть проведена путем подстройки стрелки, также как и для компенсации влияния экстремальной вариации температуры.



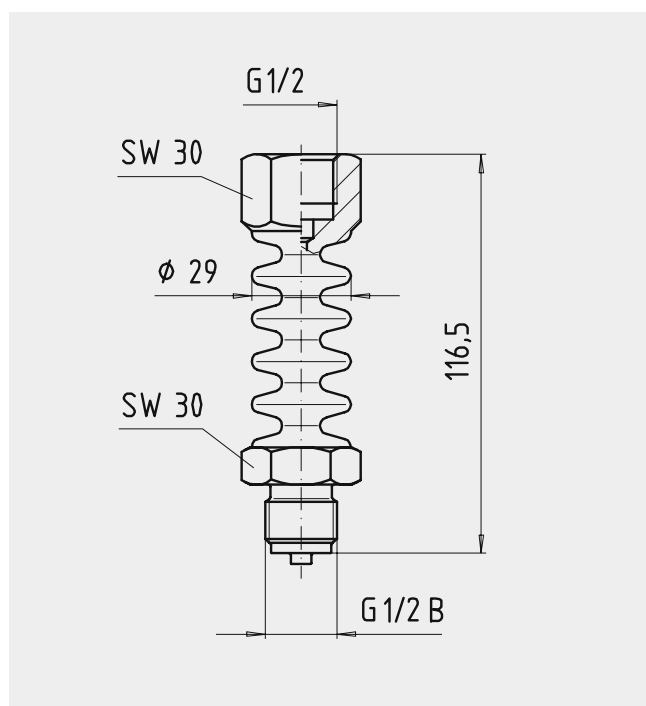
Разделитель в сборке с охлаждающим элементом



Разделитель в сборке с капилляром

Размеры, в мм

Охлаждающий элемент



Форма заказа

Охлаждающий элемент и капилляр обычно не имеют индивидуального номера заказа.

Модель или длина капилляра, соответственно

Спецификации и размеры, приведенные в данном документе, отражают техническое состояние изделия на момент выхода данного документа из печати. Возможные технические усовершенствования конструкции и замена комплектующих производятся без предварительного уведомления.

