

Байпасный указатель уровня с магнитным индикатором Модель BNA

WIKА типовой лист LM 10.01



Применение

- Непрерывная индикация уровня без использования источника питания
- Индикация уровня относительно высоты резервуара
- Оригинальная конструкция и устойчивые к коррозии материалы обеспечивают возможность использования изделий в самых разнообразных применениях
- Химическая, нефтехимическая промышленность, добыча нефти и газа на материке и на шельфе, судостроение, машиностроение, энергетическое оборудование, электростанции
- Очистка производственной воды и подготовка питьевой воды, пищевая и фармацевтическая промышленность

Особенности

- Специальные решения в зависимости от особенностей процесса и системы
- Условия эксплуатации:
 - Рабочая температура $T = -196 \dots +450 \text{ }^\circ\text{C}$
 - Рабочее давление: $P = \text{от вакуума до } 400 \text{ бар}$
 - Ограничения по плотности: $\rho \geq 340 \text{ кг/м}^3$
- Большое разнообразие различных типов технологических присоединений и материалов
- В качестве дополнительного оборудования возможен монтаж датчиков уровня и магнитных выключателей
- Взрывозащищенное исполнение

Описание

Байпасный указатель уровня модели BNA состоит из байпасной камеры, которая в качестве сообщающегося сосуда устанавливается сбоку резервуара с помощью не менее 2 технологических присоединений (фланцевого, резьбового или приварного). При таком способе монтажа уровень в байпасной камере будет соответствовать уровню в резервуаре. Поплавок со встроенной системой постоянных магнитов, который устанавливается внутри байпасной камеры, передает значение уровня жидкости бесконтактным способом на магнитный указатель, смонтированный вне байпасной камеры. В магнитном индикаторе имеются двухцветные пластмассовые ролики или пластины из нержавеющей стали, установленные с шагом 10 мм, со стержневыми магнитами.



Байпасный указатель уровня, модель BNA с датчиком уровня и магнитным выключателем

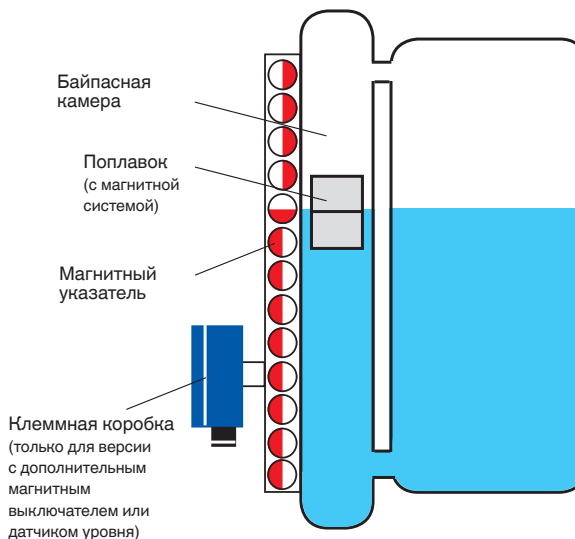
Благодаря воздействию через стенку байпасной камеры магнитного поля системы постоянных магнитов в поплавке элементы индикатора поворачиваются на 180° . При увеличении уровня цвет меняется с белого на красный, при падении уровня цвет меняется с красного на белый.

Таким образом байпасный указатель уровня четко показывает уровень жидкости в резервуаре **без применения источника питания.**

Дополнительные возможности

- Простая, прочная и надежная конструкция, длительный срок службы
- Байпасная камера и поплавков из нержавеющей стали 1.4571, 1.4404 или специальных материалов
- Герметичное и газонепроницаемое разделение между измерительной и индикаторной зонами
- Измерение и отображение уровня агрессивных, горючих, ядовитых, горячих и сильно загрязненных сред
- Функционирование магнитного указателя обеспечивается даже в случае перебоев в подаче электроэнергии
- Благодаря использованию различных устойчивых к коррозии материалов имеется возможность применения практически во всех промышленных применениях
- Непрерывное измерение уровня независимо от изменений физических и химических свойств среды, таких как: пенообразование, изменение электропроводности, диэлектрической постоянной, образование пузырьков, кипение
- Измерение раздела фаз при разнице по плотности от 100 кг/м³
- Специальные варианты: версии, совместимые с пищевыми продуктами, сжиженным газом, версия с покрытием, версия с рубашкой обогрева

Иллюстрация принципа действия

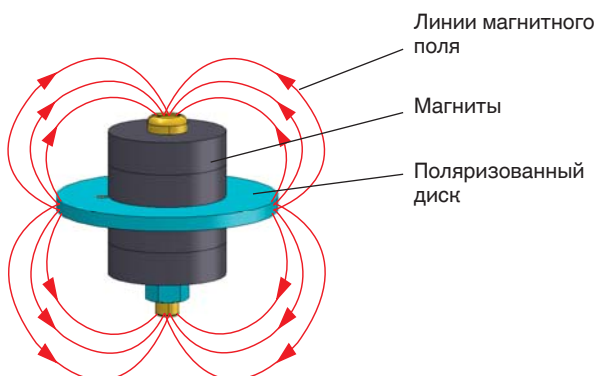


Конструкция и принцип действия

- В сообщающейся байпасной камере, смонтированной сбоку резервуара, поплавок перемещается в соответствии с уровнем измеряемой среды.
- Магнитное поле радиально-симметричной системы магнитов, размещенной в поплавке, воздействует на магнитный указатель, установленный вне байпасной камеры, а также на выключатель и измерительные элементы

Магнитная система

Магнитная система состоит из поляризованного диска и набора магнитов. Ее размеры зависят от размеров камеры и выдерживает значения температуры до 450 °С.



Обзор модели

Байпасный указатель уровня	Нормативные документы							Материал	Макс. давление в барах	Температура измеряемой среды в °C
	без	Ex c	Ex c, GL	Ex c, DNV	GL	DNV	ABS			
Малогабаритная конструкция, модель BNA-C	x	x	x	x	x	x		Нержавеющая сталь 1.4571 (316Ti)	40	-196 ... +150
Стандартное исполнение, модель BNA-S	x	x	x	x	x	x	x	Нержавеющая сталь 1.4571 (316Ti), 1.4404 (316L), 1.4401/1.4404 (316/316L)	64	-196 ... +450
Высокотемпературное исполнение, модель BNA-H	x	x	x	x	x	x		Нержавеющая сталь 1.4571 (316Ti), 1.4404 (316L)	400	-196 ... +450
Версия из пластмассы, модель BNA-P	x							Полипропилен, ПВДФ	6	-10 ... +100
Версия DUPlus, стандартная, модель BNA-SD	x	x						Нержавеющая сталь 1.4571 (316Ti), 1.4404 (316L), 1.4401/1.4404 (316/316L)	64	-196 ... +450
Версия DUPlus, для высокого давления, модель BNA-HD	x	x						Нержавеющая сталь 1.4571 (316Ti), 1.4404 (316L), 1.4401/1.4404 (316/316L)	160	-196 ... +450
Сниженный газ/версия KOPlus, модель BNA-L	x	x						Нержавеющая сталь 1.4571 (316Ti), 1.4404 (316L)	25	-60 ... +300
Специальные материалы, модель BNA-X	x	x						Нержавеющая сталь 6Mo 1.4547 (UNS S31254)	250	-196 ... +450
	x							Нержавеющая сталь 1.4571 (316Ti) с внутренним покрытием E-CTFE, ЭТФЭ или ПТФЭ	16	зависит от среды
	x	x	x	x	x	x		Титан 3.7035	64	-196 ... +450
	x	x	x	x	x	x		Сплав Хастеллой C276 (2.4819)	160	-196 ... +450
Версия с рубашкой обогрева, модель BNA-J	x	x	x		x			Нержавеющая сталь 1.4571 (316Ti), 1.4404 (316L)	64	-60 ... +450

Нормативные документы Ex

Взрывозащита	Тип пылевлагозащиты	Модель	Зона	Номер нормативного документа
ATEX	Ex c	BNA-S, BNA-H, BNA-C, BNA-SD, BNA-HD, BNA-X, BNA-J	Зона 0/1, газ	KEMA 02 ATEX 2106 X II 1/2 G c T1 ... T6
	Ex c + GL	BNA-S, BNA-H, BNA-C, BNA-X, BNA-J	Зона 0/1, газ	KEMA 02 ATEX 2106 X II 1/2 G c T1 ... T6 + GL - 35 949 - 87
	Ex c + DNV	BNA-S, BNA-H, BNA-C, BNA-X	Зона 0/1, газ	KEMA 02 ATEX 2106 X II 1/2 G c T1 ... T6 + DNV - A-11451

Тип нормативного документа

Нормативные документы	Модель	Номер нормативного документа
GL	BNA-S, BNA-H, BNA-C, BNA-X, BNA-J	GL - 35 949 - 87 HH
DNV	BNA-S, BNA-H, BNA-C, BNA-X	DNV A-11451
ABS	BNA-S	ABS 07-HG218425-1-PDA
ГОСТ-P	все	0959333

Более подробная информация о поплавках, магнитных указателях, датчиках (герконовых и магнитострикционных) и магнитных выключателях можно найти в следующих типовых листах:

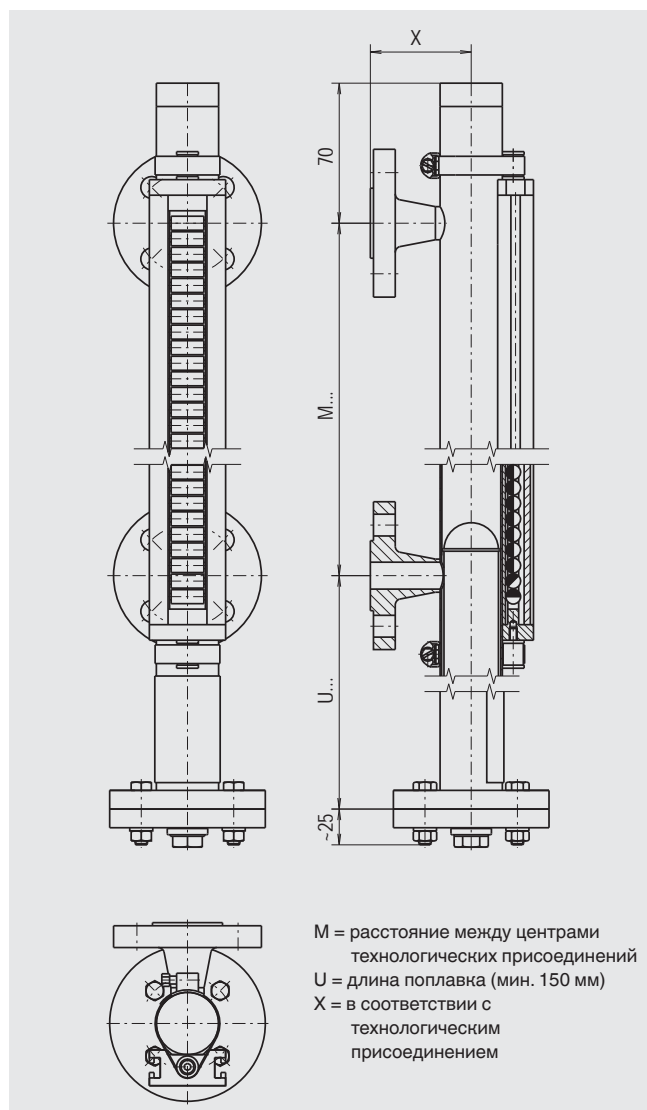
- Поплавок; модель BFT; см. типовой лист LM 10.02
- Магнитный указатель; модель BMD; см. типовой лист LM 10.03
- Герконовый датчик; модель BLR; см. типовой лист LM 10.04
- Магнитострикционный датчик; модель BLM; см. типовой лист LM 10.05
- Магнитный выключатель; модель BGU; см. типовой лист LM 10.06

Соответствие другим нормативным документам по запросу

Байпасный указатель уровня, малогабаритная конструкция, модель BNA-C



Байпасная камера из нержавеющей стали



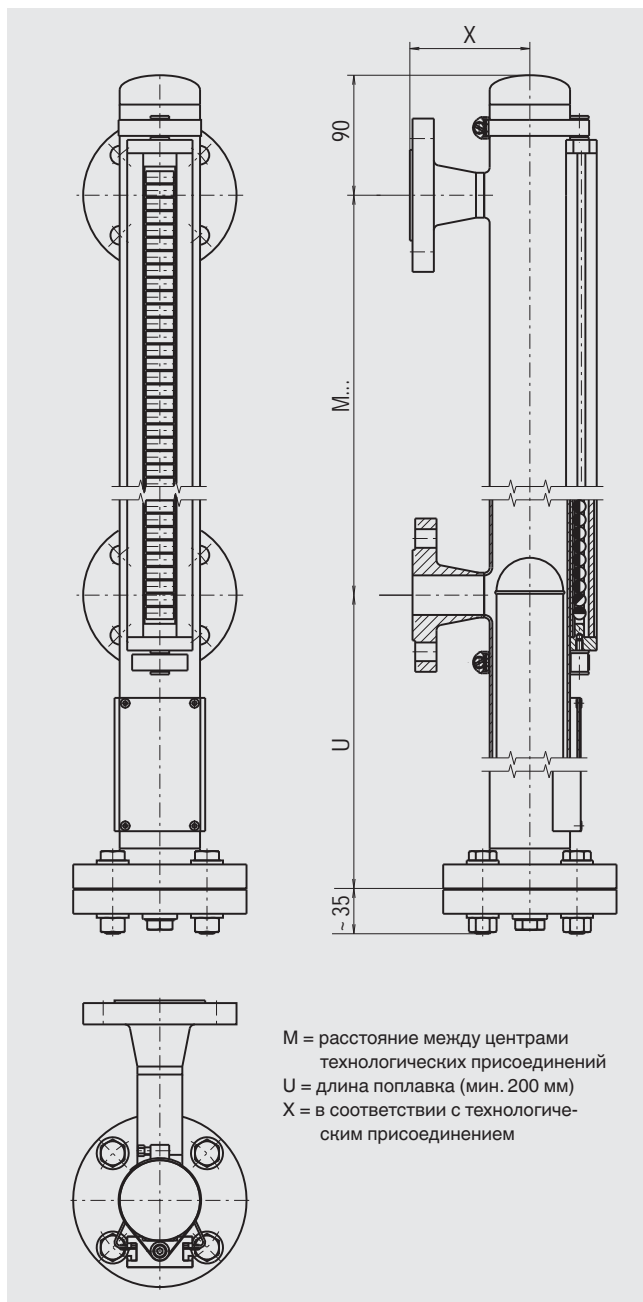
Технические характеристики

Байпасная камера	Ø 42.2 x 2 мм, макс. 40 бар
Верхняя часть камеры	Плоский верх, фланцевое или резьбовое соединение Дополнительное оборудование: (см. страницу 14) <ul style="list-style-type: none"> ■ Воздухоотводный винт ■ Выпускной клапан ■ Выпускной фланец
Нижняя часть камеры	Фланцевое соединение или резьбовое соединение Дополнительное оборудование: (см. страницу 14) <ul style="list-style-type: none"> ■ Дренажная заглушка ■ Дренажный клапан ■ Дренажный фланец
Технологические присоединения	2 боковых (дополнительное оборудование приведено на странице 15) Фланец EN 1092-1, DN 10 - DN 50, PN 6 - PN 40 Фланец DIN, DN 10 - DN 50, PN 6 - PN 40 Фланец ANSI B 16.5, 1/2" - 2,5", класс 150 - класс 300 Приварная заглушка 1/2" - 1" Резьбовая втулка G/NPT 1/2" - 1" Резьбовой патрубков G/NPT 1/2" - 1"
Расстояние между центрами	Мин. 150 мм, макс. 5000 мм
Материал	Нержавеющая сталь 1.4571 (316Ti)
Номинальное давление	Макс. 40 бар
Диапазон температур	-196 ... +150 °C
Поплавок	Цилиндрический поплавок, модель BFT-H32, см. типовой лист LM 10.02
Магнитный указатель	Магнитный указатель; модель BMD-S; см. типовой лист LM 10.03
Датчик уровня	Герконовый датчик, модель BLR, см. типовой лист LM 10.04 Магнитострикционный датчик, модель BLM, см. типовой лист LM 10.05
Магнитные выключатели	Магнитный выключатель, модель BGU, см. типовой лист LM 10.06
Нормативные документы	Ex с, GL, DNV, ГОСТ-P

Специальные варианты по запросу

Байпасный указатель уровня, стандартное исполнение, модель BNA-S

Байпасная камера из нержавеющей стали



Технические характеристики

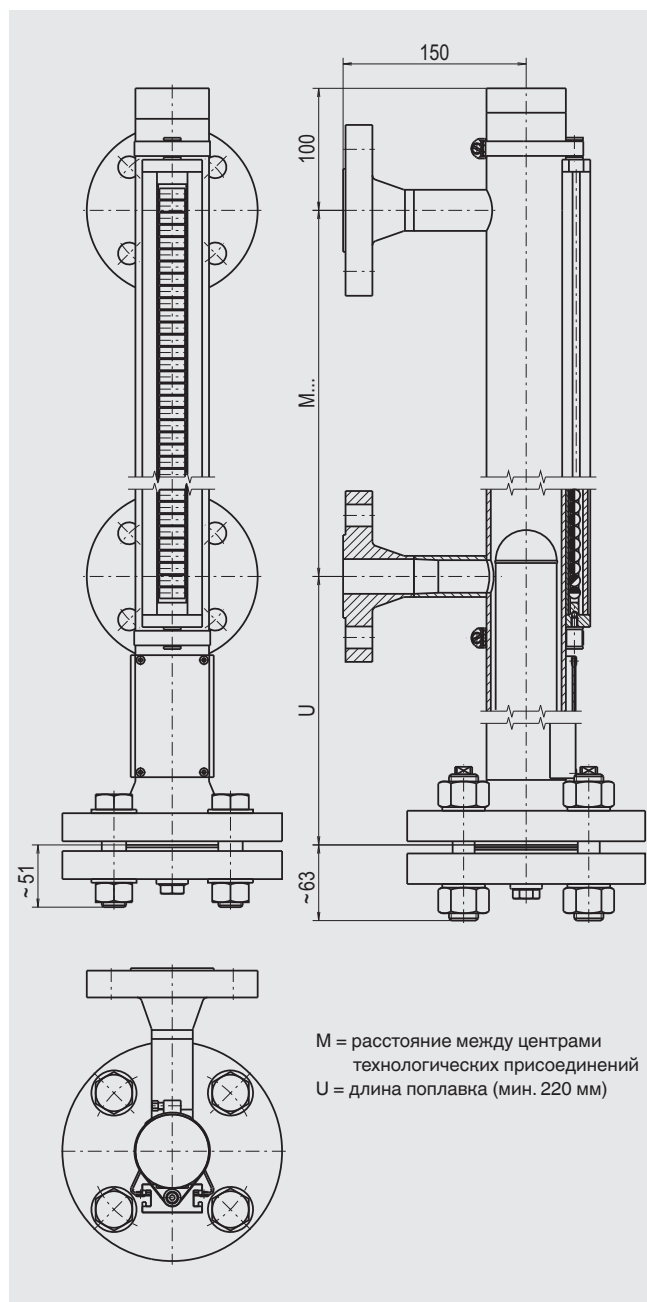
Байпасная камера	Ø 60.3 x 2 мм, макс. 40 бар Ø 60.3 x 2.77 мм, макс. 64 бар
Верхняя часть камеры	Плоский верх или фланцевое соединение Дополнительное оборудование: (см. страницу 14) ■ Воздухоотводный винт ■ Выпускной клапан ■ Выпускной фланец
Нижняя часть камеры	Фланцевое соединение Дополнительное оборудование: (см. страницу 14) ■ Дренажная заглушка ■ Дренажный клапан ■ Дренажный фланец
Технологические присоединения	2 боковых (дополнительное оборудование приведено на странице 15) Фланец EN 1092-1, DN 10 - DN 100, PN 6 - PN 63 Фланец DIN, DN 10 - DN 100, PN 6 - PN 64 Фланец ANSI B 16.5, 1/2" - 4", класс 150 - класс 600 Приварная заглушка 1/2" - 1" Резьбовая втулка G/NPT 1/2" - 1" Резьбовой патрубков G/NPT 1/2" - 1"
Расстояние между центрами	Мин. 150 мм, макс. 6000 мм (большие расстояния по запросу)
Материал	Нержавеющая сталь 1.4571 (316Ti), 1.4404 (316L), 1.4401/1.4404 (316/316L)
Номинальное давление	Макс. 64 бар
Диапазон температур	-196 ... +450 °C
Поплавок	Цилиндрический поплавок, модель BFT-H или гофрированный поплавок, модель BFT-S, см. типовой лист LM 10.02
Магнитный указатель	Стандартное исполнение, модель BMD-S: < 200 °C Высокотемпературное исполнение, модель BMD-F: > 200 °C, см. типовой лист LM 10.03
Датчик уровня	Герконовый датчик, модель BLR, см. типовой лист LM 10.04 Магнитострикционный датчик, модель BLM, см. типовой лист LM 10.05
Магнитные выключатели	Магнитный выключатель, модель BGV, см. типовой лист LM 10.06
Нормативные документы	Ex с, GL, DNV, ABS, ГОСТ-P

Специальные варианты по запросу

Байпасный указатель уровня, высокотемпературное исполнение, модель BNA-H



Байпасная камера из нержавеющей стали



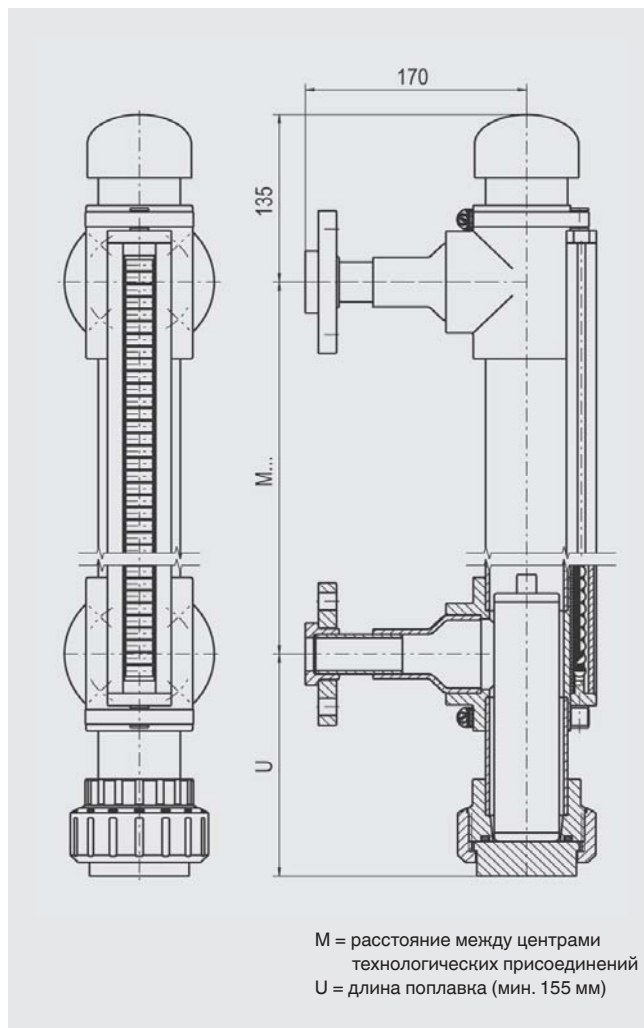
Технические характеристики

Байпасная камера	Нержавеющая сталь 1.4571: Ø 60.3 x 3.91 мм, макс. 160 бар Ø 76.1 x 5 мм, макс. 160 бар Ø 71 x 7.5 мм, макс. 250 бар Ø 76.1 x 10 мм, макс. 420 бар Нержавеющая сталь 1.4404: Ø 60.3 x 3.91 мм, макс. 100 бар Ø 60.3 x 5.54 мм, макс. 150 бар Ø 73 x 7.01 мм, макс. 150 бар
Верхняя часть камеры	Плоский верх или фланцевое соединение Дополнительное оборудование: (см. страницу 14) ■ Воздухоотводный винт ■ Выпускной клапан ■ Выпускной фланец
Нижняя часть камеры	Фланцевое соединение Дополнительное оборудование: (см. страницу 14) ■ Дренажная заглушка ■ Дренажный клапан ■ Дренажный фланец
Технологические присоединения	2 боковых (дополнительное оборудование приведено на странице 15) Фланец EN 1092-1, DN 10 - DN 100, PN 63 - PN 400 Фланец DIN, DN 10 - DN 100, PN 64 - PN 400 Фланец ANSI B 16.5, 1/2" - 4", класс 600 - класс 2,500 Приварная заглушка 1/2" - 1" Резьбовая втулка G/NPT 1/2" - 1" Резьбовой патрубок G/NPT 1/2" - 1"
Расстояние между центрами	Мин. 150 мм, макс. 6000 мм (большие расстояния по запросу)
Материал	Нержавеющая сталь 1.4571 (Ø 60.3 x 3.91 мм, Ø 76.1 x 5 мм, Ø 71 x 7.5 мм, Ø 76.1 x 10 мм) или нержавеющей сталь 1.4404 (Ø 60.3 x 3.91 мм, Ø 60.3 x 5.54 мм, Ø 73 x 7.01 мм)
Номинальное давление	Макс. 400 бар
Диапазон температур	-196 ... +450 °C
Поплавок	Цилиндрический поплавок, модель BFT-H, поплавок из шаровых сегментов, модель BFT-K или поплавок из вспененного материала, модель BFT-F, см. типовой лист LM 10.02
Магнитный указатель	Стандартное исполнение, модель BMD-S: < 200 °C Высокотемпературное исполнение, модель BMD-F: > 200 °C, см. типовой лист LM 10.03
Датчик уровня	Герконовый датчик, модель BLR, см. типовой лист LM 10.04 Магнитострикционный датчик, модель BLM, см. типовой лист LM 10.05
Магнитные выключатели	Магнитный выключатель, модель BGV, см. типовой лист LM 10.06
Нормативные документы	Ex c, GL, DNV, ГОСТ-P

Специальные варианты по запросу

Байпасный указатель уровня, вариант из пластмассы, модель BNA-P

Байпасная камера и поплавков из ПВДФ или полипропилена



Технические характеристики

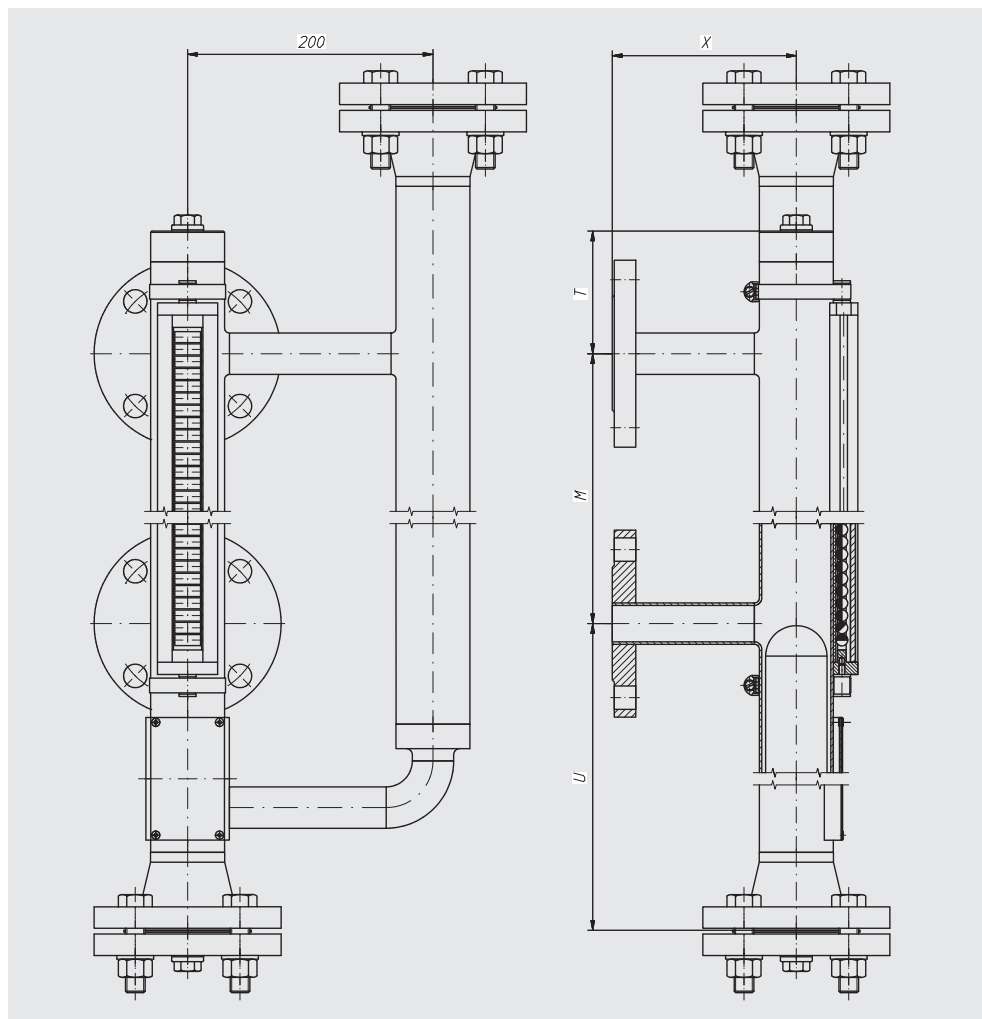
Байпасная камера	Ø 63 x 3 мм, макс. 6 бар
Верхняя часть камеры	Приварная крышка, резьбовое соединение Дополнительное оборудование: (см. страницу 14) ■ Воздухоотводный винт ■ Выпускной клапан ■ Выпускной фланец
Нижняя часть камеры	Резьбовое соединение Дополнительное оборудование: (см. страницу 14) ■ Дренажная заглушка ■ Дренажный клапан ■ Дренажный фланец
Технологические присоединения	2 боковых (дополнительное оборудование приведено на странице 15) Фланец EN 1092-1, DN 15 - DN 50, PN 16 Фланец DIN, DN 15 - DN 50, PN 16 Фланец ANSI B 16.5, 1/2" - 2", класс 150 Приварная заглушка 1/2" - 1" Резьбовая втулка G/NPT 1/2" - 1" Резьбовой патрубков G/NPT 1/2" - 1"
Расстояние между центрами	Мин. 200 мм до макс. 4000 мм (большие расстояния по запросу)
Материал	ПВДФ или полипропилен
Номинальное давление	Макс. 6 бар
Диапазон температур	ПВДФ: -10 ... +100 °C Полипропилен: -10 ... +80 °C
Поплавков	Пластмассовый поплавок, модель BFT-P, см. типовой лист LM 10.02
Магнитный указатель	Стандартное исполнение, модель BMD-S, см. типовой лист LM 10.03
Датчик уровня	Герконовый датчик, модель BLR, см. типовой лист LM 10.04 Магнитострикционный датчик, модель BLM, см. типовой лист LM 10.05
Магнитные выключатели	Магнитный выключатель, модель BGU, см. типовой лист LM 10.06
Нормативные документы	-

Специальные варианты по запросу

Байпасный указатель уровня, вариант DUPlus, стандартное исполнение, модель BNA-SD



Байпасная камера из нержавеющей стали



Технические характеристики

Байпасная камера	<p>Ø 60.3 x 2 мм, макс. 40 бар Ø 60.3 x 2.77 мм, макс. 64 бар</p>
Верхняя часть камеры	<p>Фланцевое соединение Дополнительное оборудование: (см. страницу 14)</p> <ul style="list-style-type: none"> ■ Воздухоотводный винт ■ Выпускной клапан ■ Выпускной фланец
Нижняя часть камеры	<p>Плоский верх или фланцевое соединение Дополнительное оборудование: (см. страницу 14)</p> <ul style="list-style-type: none"> ■ Дренажная заглушка ■ Дренажный клапан ■ Дренажный фланец
Технологические присоединения	<p>2 боковых (дополнительное оборудование см. страницу 15) Фланец DIN, DN 10 - DN 100, PN 6 - PN 64 Фланец ANSI B 16.5, 1/2" - 4", класс 150 - класс 600 Приварная заглушка 1/2" - 1" Резьбовая втулка G/NPT 1/2" - 1" Резьбовой патрубков G/NPT 1/2" - 1"</p>
Электрические соединения датчика	<p>Фланец EN 1092-1, DN 50, PN 6 - PN 64 Фланец DIN, DN 50, PN 6 - PN 64 Фланец ANSI B 16.5, 2" класс 150 - класс 600 Внутренняя резьба G/NPT 3/4" - 2"</p>

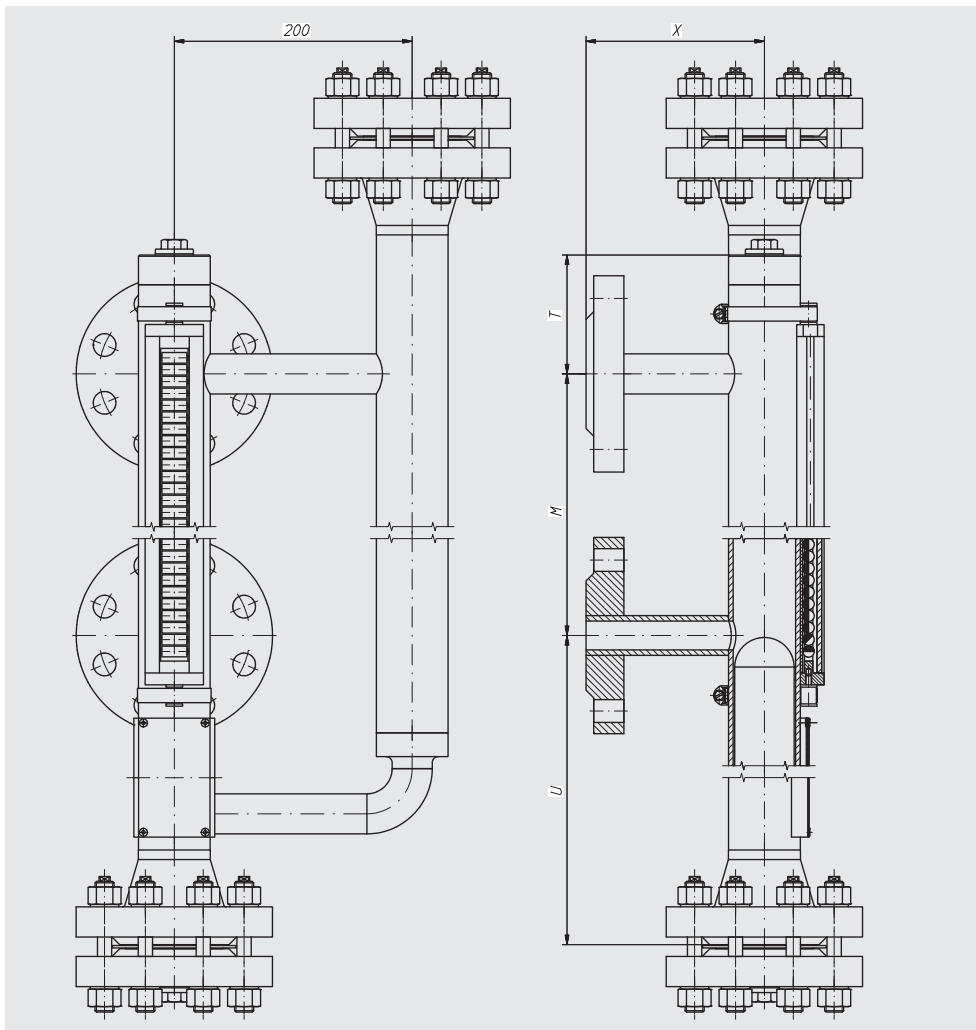
Расстояние между центрами	Мин. 150 мм, макс. 6000 мм (большие расстояния по запросу)
Материал	Нержавеющая сталь 1.4571, 1.4404 или 1.4401/1.4404
Номинальное давление	Макс. 64 бар
Диапазон температур	-196 ... +450 °C
Поплавок	Цилиндрический поплавок, модель BFT-H или гофрированный поплавок, модель BFT-S, см. типовой лист LM 10.02
Магнитный указатель	Стандартное исполнение, модель BMD-S: < 200 °C Высокотемпературное исполнение, модель BMD-F: > 200 °C, см. типовой лист LM 10.03
Датчик уровня	Герконовый датчик, модель BLR, см. типовой лист LM 10.04 Магнитострикционный датчик, модель BLM, см. типовой лист LM 10.05 Микроимпульсный радарный уровнемер, модель GTR, см. типовой лист LM 20.05
Магнитные выключатели	Магнитный выключатель, модель BGV, см. типовой лист LM 10.06
Нормативные документы	Ex c, ГОСТ-P

Специальные варианты по запросу

Байпасный указатель уровня, вариант DUPlus, для высокого давления, модель BNA-HD



Байпасная камера из нержавеющей стали



Технические характеристики

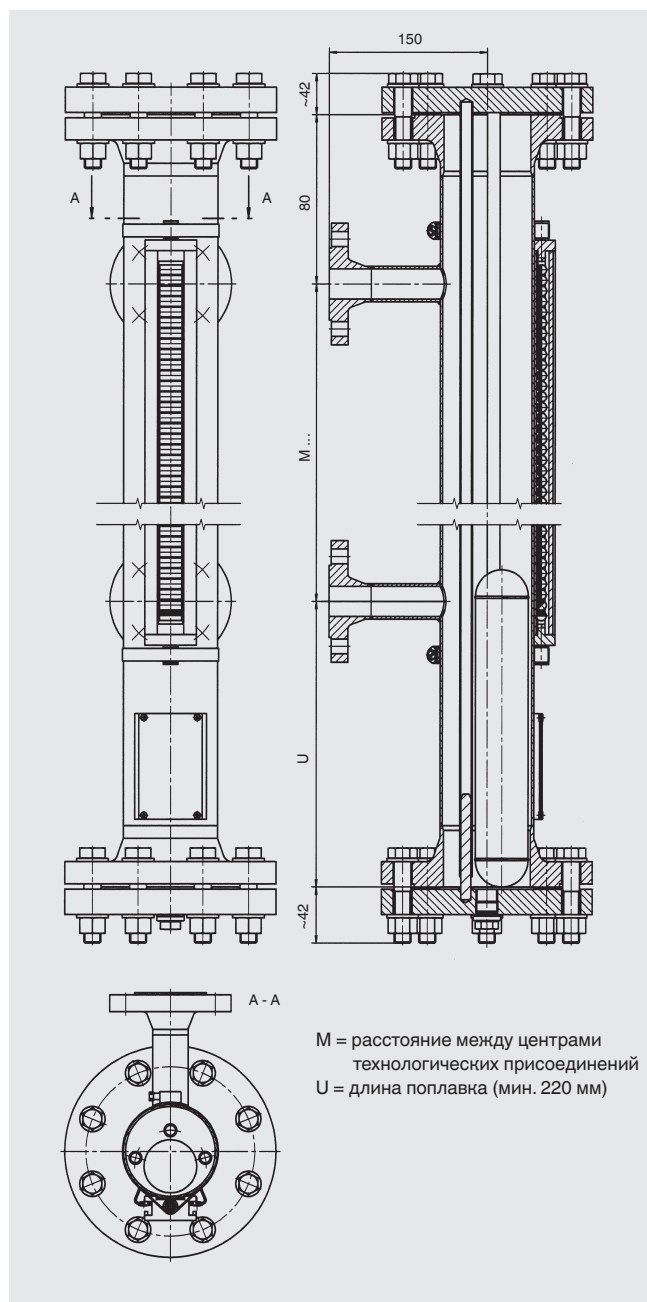
Байпасная камера	Ø 60.3 x 3.91 мм, макс. 160 бар
Верхняя часть камеры	<p>Фланцевое соединение</p> <p>Дополнительное оборудование: (см. страницу 14)</p> <ul style="list-style-type: none"> ■ Воздухоотводный винт ■ Выпускной клапан ■ Выпускной фланец
Нижняя часть камеры	<p>Плоский верх или фланцевое соединение</p> <p>Дополнительное оборудование: (см. страницу 14)</p> <ul style="list-style-type: none"> ■ Дренажная заглушка ■ Дренажный клапан ■ Дренажный фланец
Технологические присоединения	<p>2 боковых (дополнительное оборудование приведено на странице 15)</p> <p>Фланец DIN, DN 10 - DN 100, PN 64 - PN 160</p> <p>Фланец ANSI B 16.5, 1/2" - 4", класс 600 - класс 1500</p> <p>Приварная заглушка 1/2" - 1"</p> <p>Резьбовая втулка G/NPT 1/2" - 1"</p> <p>Резьбовой патрубков G/NPT 1/2" - 1"</p>
Электрические соединения датчика	<p>Фланец EN 1092-1, DN 50, PN 6 - PN 160</p> <p>Фланец DIN, DN 50, PN 6 - PN 160</p> <p>Фланец ANSI B 16.5, 2" класс 150 - класс 1500</p> <p>Внутренняя резьба G/NPT 3/4" - 2"</p>

Расстояние между центрами	Мин. 150 мм, макс. 6000 мм (большие расстояния по запросу)
Материал	Нержавеющая сталь 1.4571, 1.4404 или 1.4401/1.4404
Номинальное давление	Макс. 160 бар
Диапазон температур	-196 ... +450 °C
Поплавок	Цилиндрический поплавок, модель BFT-H, гофрированный поплавок, модель BFT-S, поплавок из шаровых сегментов, модель BFT-K или поплавок из вспененного материала, модель BFT-F, см. типовой лист LM 10.02
Магнитный указатель	Стандартное исполнение, модель BMD-S: < 200 °C Высокотемпературное исполнение, модель BMD-F: > 200 °C, см. типовой лист LM 10.03
Датчик уровня	Герконовый датчик, модель BLR, см. типовой лист LM 10.04 Магнитострикционный датчик, модель BLM, см. типовой лист LM 10.05 Микроимпульсный радарный уровнемер, модель GTR, см. типовой лист LM 20.05
Магнитные выключатели	Магнитный выключатель, модель BGU, см. типовой лист LM 10.06
Нормативные документы	Ex с, ГОСТ-Р

Специальные варианты по запросу

Байпасный указатель уровня, сжиженный газ/вариант KOPlus, модель BNA-L

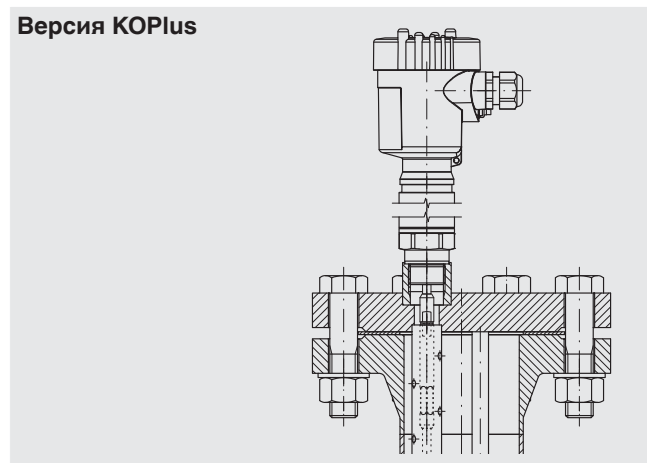
Байпасная камера из нержавеющей стали



Технические характеристики

Байпасная камера	Ø 88.9 x 2 мм, макс. 25 бар Ø 88.9 x 2.9 мм, макс. 40 бар
Верхняя часть камеры	Фланцевое соединение Дополнительное оборудование: (см. страницу 14) ■ Воздухоотводный винт ■ Выпускной клапан ■ Выпускной фланец
Нижняя часть камеры	Фланцевое соединение Дополнительное оборудование: (см. страницу 14) ■ Дренажная заглушка ■ Дренажный клапан ■ Дренажный фланец
Технологические присоединения	2 боковых (дополнительное оборудование см. страницу 15) Фланец EN 1092-1, DN 10 - DN 100, PN 6 - PN 63 Фланец DIN, DN 10 - DN 100, PN 6 - PN 64 Фланец ANSI B 16.5, 1/2" - 4", класс 150 - класс 600 Приварная заглушка 1/2" - 1" Резьбовая втулка G/NPT 1/2" - 1" Резьбовой патрубков G/NPT 1/2" - 1"
Расстояние между центрами	Мин. 150 мм, макс. 6000 мм (большие расстояния по запросу)
Материал	Нержавеющая сталь 1.4571 (316Ti) (Ø 88.9 x 2 мм, Ø 88.9 x 2.9 мм) Нержавеющая сталь 1.4404 (316L) (Ø 88.9 x 2 мм)
Номинальное давление	Макс. 40 бар
Диапазон температур	-60 ... +300 °C
Поплавок	Цилиндрический поплавок, модель BFT-H, см. типовой лист LM 10.02
Магнитный указатель	Стандартное исполнение, модель BMD-S: < 200 °C Высокотемпературное исполнение, модель BMD-F: > 200 °C, см. типовой лист LM 10.03
Датчик уровня	Герконовый датчик, модель BLR, см. типовой лист LM 10.04 Магнитострикционный датчик, модель BLM, см. типовой лист LM 10.05 Микроимпульсный радарный уровнемер, модель GTR (для варианта KOPlus), см. типовой лист LM 20.05
Магнитные включатели	Магнитный выключатель, модель BGU, см. типовой лист LM 10.06
Нормативные документы	Ех с, ГОСТ-P

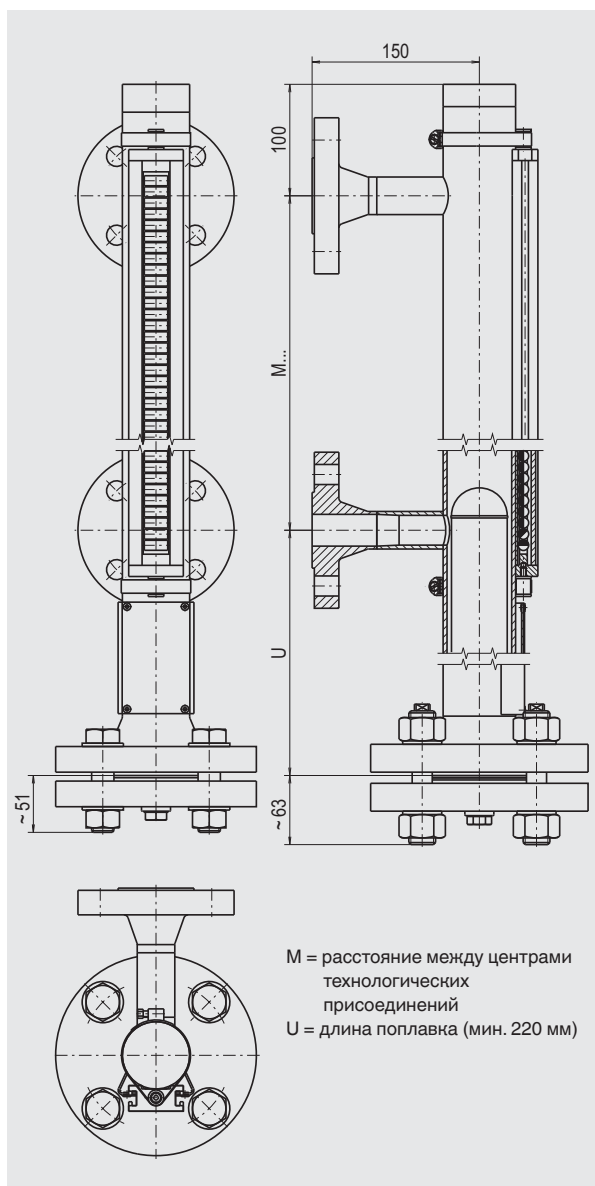
Версия KOPlus



Специальные варианты по запросу

Байпасный указатель уровня, специальные материалы, модель BNA-X

Байпасная камера из титана, сплав Хастеллой или нержавеющая сталь 6Мо



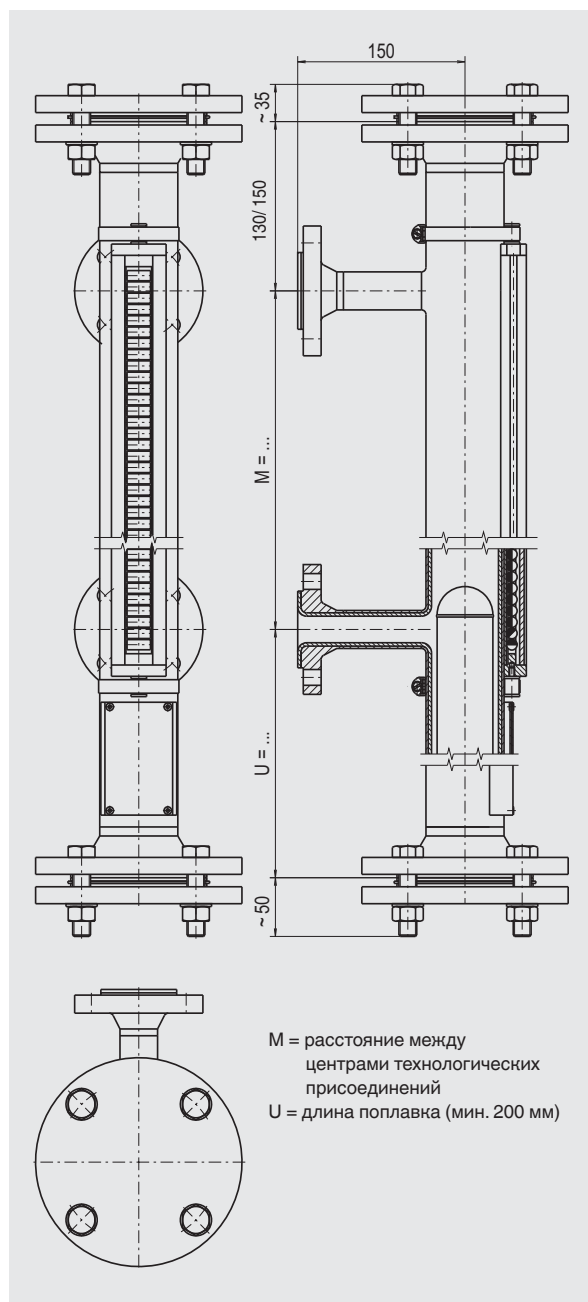
Технические характеристики			
Материал ¹⁾	Титан 3.7035	Сплав Хастеллой C276	Нержавеющая сталь 6Мо 1.4547 (UNS S31254)
Байпасная камера	Ø 60.3 x 2 мм, макс. 40 бар Ø 60.3 x 2.77 мм, макс. 64 бара	Ø 60.3 x 2.77 мм, макс. 64 бара Ø 60.3 x 3.91 мм, макс. 160 бар	Ø 60.3 x 2.77 мм, макс. 64 бара Ø 60.3 x 3.91 мм, макс. 160 бар Ø 60.3 x 5.54 мм, макс. 250 бар
Верхняя часть камеры	Плоский верх или фланцевое соединение Дополнительное оборудование: (см. страницу 14) ■ Воздухоотводный винт ■ Выпускной клапан ■ Выпускной фланец		
Нижняя часть камеры	Фланцевое соединение Дополнительное оборудование: (см. страницу 14) ■ Дренажная заглушка ■ Дренажный клапан ■ Дренажный фланец		
Технологические присоединения (2 боковых, дополнительное оборудование приведено на странице 15)	Фланец EN 1092-1, DN 10 - DN 100, PN 6 - PN 63 Фланец DIN, DN 10 - DN 100, PN 6 - PN 64 Фланец ANSI B 16.5, 1/2" - 4", класс 150 - класс 600	Фланец EN 1092-1, DN 10 - DN 100, PN 6 - PN 400 Фланец DIN, DN 10 - DN 100, PN 6 - PN 400 Фланец ANSI B 16.5, 1/2" - 4", класс 150 - класс 2500	Фланец EN 1092-1, DN 10 - DN 100, PN 63 - PN 400 Фланец DIN, DN 10 - DN 100, PN 64 - PN 400 Фланец ANSI B 16.5, 1/2" - 4", класс 600 - класс 2500
Расстояние между центрами	Мин. 150 мм, макс. 6000 мм (большие расстояния по запросу)		
Номинальное давление	Макс. 64 бар	Макс. 160 бар	Макс. 250 бар
Диапазон температур	-196 ... +450 °C		
Поплавок	Цилиндрический поплавок, модель BFT-H или гофрированный поплавок, модель BFT-S (титан 3.7035 и нержавеющая сталь 1.4547), см. типовой лист LM 10.02		
Магнитный указатель	Стандартное исполнение, модель BMD-S: < 200 °C Высокотемпературное исполнение, модель BMD-F: > 200 °C, см. типовой лист LM 10.03		
Датчик уровня	Гермоновый датчик, модель BLR, см. типовой лист LM 10.04 Магнитострикционный датчик, модель BLM, см. типовой лист LM 10.05		
Магнитные выключатели	Магнитный выключатель, модель BGV, см. типовой лист LM 10.06		
Нормативные документы	Ex c, GL, DNV, ГОСТ-P	Ex c, GL, DNV, ГОСТ-P	Ex c, ГОСТ-P

1) Другие материалы по запросу

Специальные варианты по запросу

Байпасный указатель уровня, специальные материалы, модель BNA-X

Байпасная камера из нержавеющей стали с внутренним покрытием E-CTFE, ЭТФЭ или ПТФЭ



Технические характеристики

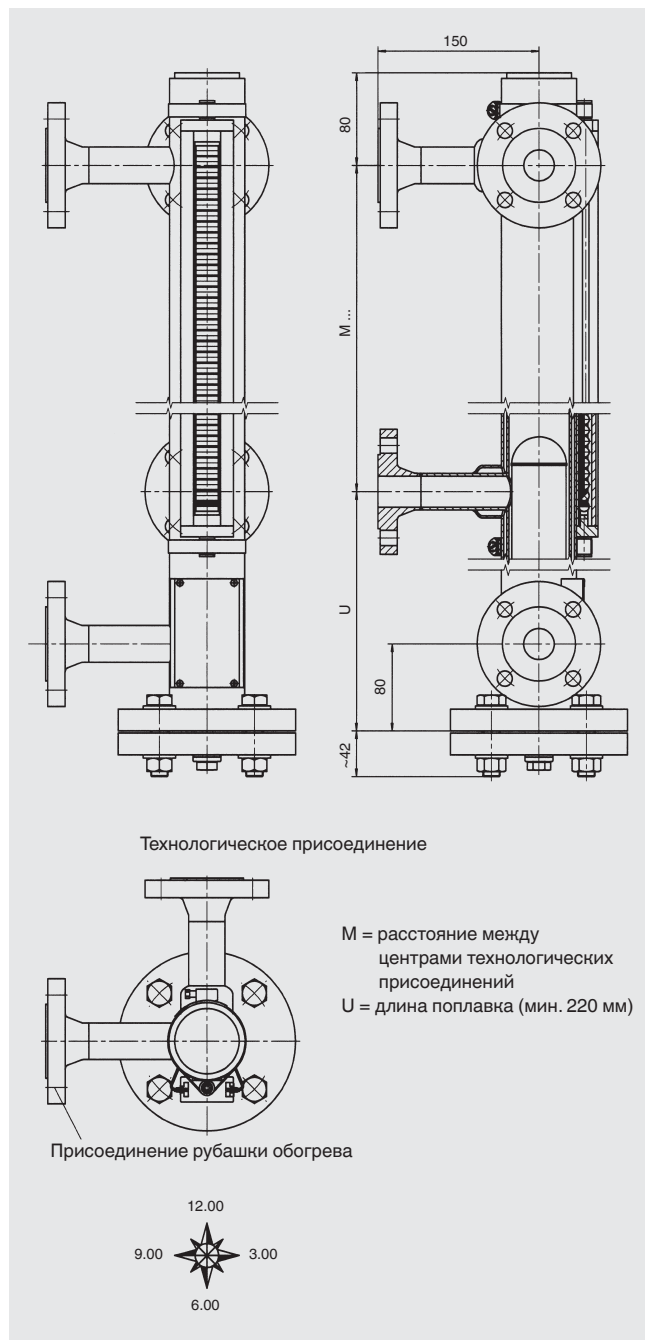
Материал	Нержавеющая сталь 1.4571 с внутренним покрытием		
	E-CTFE	ЭТФЭ	ПТФЭ
Байпасная камера	Ø 64 x 2 мм, макс. 16 бар	Ø 70 x 2 мм, макс. 16 бар	Ø 70 x 2 мм, макс. 10 бар
Верхняя часть камеры	Фланцевое соединение Дополнительное оборудование: (см. страницу 14) ■ Дренажный фланец		
Нижняя часть камеры	Фланцевое соединение Дополнительное оборудование: (см. страницу 14) ■ Дренажный фланец		
Технологические присоединения	2 боковых (дополнительное оборудование приведено на странице 15) Фланец EN 1092-1, DN 10 - DN 50, PN 6 - PN 16 Фланец DIN, DN 10 - DN 50, PN 6 - PN 16 Фланец ANSI B 16.5, 1/2" - 4", класс 150 - класс 300		
Расстояние между центрами	Мин. 150 мм, макс. ... мм (общая длина трубы макс. 2500 мм) С общей длиной трубы > 2500 мм: Байпасная камера отделяется фланцевым соединением		
Номинальное давление	Макс. 16 бар	Макс. 16 бар	Макс. 10 бар
Диапазон температур	в зависимости от измеряемой среды		
Поплавок	Цилиндрический поплавок, модель BFT-H, см. типовой лист LM 10.02		
Магнитный указатель	Стандартное исполнение, модель BMD-S, см. типовой лист LM 10.03		
Датчик уровня	Герконовый датчик, модель BLR, см. типовой лист LM 10.04 Магнитострикционный датчик, модель BLM, см. типовой лист LM 10.05		
Магнитные включатели	Магнитный выключатель, модель BGU, см. типовой лист LM 10.06		
Нормативные документы	ГОСТ-Р		

Специальные варианты по запросу

Байпасный указатель уровня, вариант с рубашкой обогрева, модель BNA-J



Байпасная камера и труба рубашки обогрева из нержавеющей стали



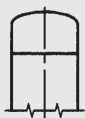
Технические характеристики

Байпасная камера	Ø 60.3 x 2 мм, макс. 40 бар Ø 60.3 x 2.77 мм, макс. 64 бар
Труба рубашки обогрева	Ø 70 x 2 мм
Верхняя часть камеры	Плоский верх Дополнительное оборудование: (см. страницу 14) ■ Воздухоотводный винт ■ Выпускной клапан ■ Выпускной фланец
Нижняя часть камеры	Фланцевое соединение Дополнительное оборудование: (см. страницу 14) ■ Дренажная заглушка ■ Дренажный клапан ■ Дренажный фланец
Технологические присоединения	2 боковых (дополнительное оборудование приведено на странице 15) Фланец EN 1092-1, DN 10 - DN 100, PN 6 - PN 100 Фланец DIN, DN 10 - DN 100, PN 6 - PN 100 Фланец ANSI B 16.5, 1/2" - 4", класс 150 - класс 600 Приварная заглушка 1/2" - 1" Резьбовая втулка G/NPT 1/2" - 1" Резьбовой патрубков G/NPT 1/2" - 1"
Присоединение рубашки обогрева	Фланец EN 1092-1, DN 10 - DN 25, PN 6 - PN 40 Фланец DIN, DN 10 - DN 25, PN 6 - PN 40 Фланец ANSI B 16.5, 1/2" - 4", класс 150 - класс 300 Резьбовая втулка G/NPT 1/2" - 1" Резьбовой патрубков G/NPT 1/2" - 1"
Расстояние между центрами	Мин. 150 мм, макс. 6000 мм (большие расстояния по запросу)
Материал	Нержавеющая сталь 1.4571 с байпасной камерой Ø 60.3 x 2 мм (стандартное исполнение) Нержавеющая сталь 1.4404 с байпасной камерой Ø 60.3 x 2.77 мм по запросу
Номинальное давление	Макс. 64 бара
Диапазон температур	-60 ... +450 °C
Поплавок	Цилиндрический поплавок, модель BFT-H, см. типовой лист LM 10.02
Магнитный указатель	Стандартное исполнение, модель BMD-S: < 200 °C Высокотемпературное исполнение, модель BMD-F: > 200 °C, см. типовой лист LM 10.03
Датчик уровня	Герконовый датчик, модель BLR, см. типовой лист LM 10.04 Магнитоотрицательный датчик, модель BLM, см. типовой лист LM 10.05
Магнитные выключатели	Магнитный выключатель, модель BGU, см. типовой лист LM 10.06
Нормативные документы	Ex с, GL, ГОСТ-P

Специальные варианты по запросу

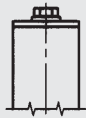
Дополнительные варианты торца байпасной камеры

Верхний торец байпасной камеры (примеры)



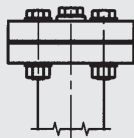
1

Плоский верх
без выпуска



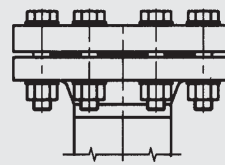
2

Плоский верх с
выпускной заглушкой G 1/2"



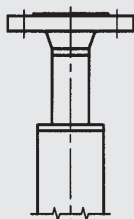
3

Фланцевое соединение с
выпускной заглушкой G 1/2"



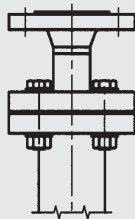
4

Фланцевое соединение,
например, фланец с уплотнительной
поверхностью «шип-паз»
в соответствии с DIN 2512



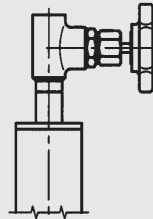
5

Плоский верх с
выпускным фланцем



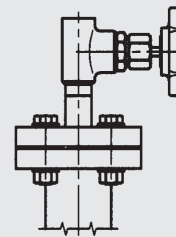
6

Фланцевое соединение с
выпускным фланцем



7

Плоский верх
с выпускным клапаном

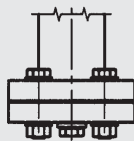


8

Фланцевое соединение
с выпускным клапаном

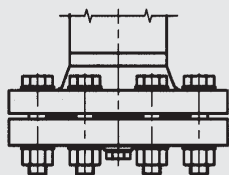
Другие торцы по запросу

Нижний торец байпасной камеры (примеры)



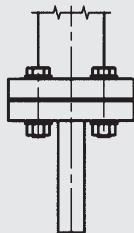
9

Фланцевое
соединение с
дренажной заглушкой
G/NPT 1/2"



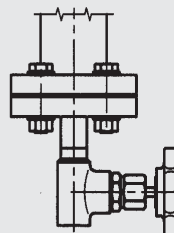
10

Фланцевое соединение
например, фланец с
уплотнительной поверхностью
«шип-паз» в соответствии
с DIN 2512 с дренажной
заглушкой G 1/2"



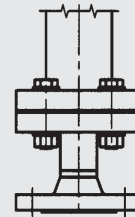
11

Фланцевое
соединение с дренажным
патрубком



12

Фланцевое соединение
с дренажным клапаном

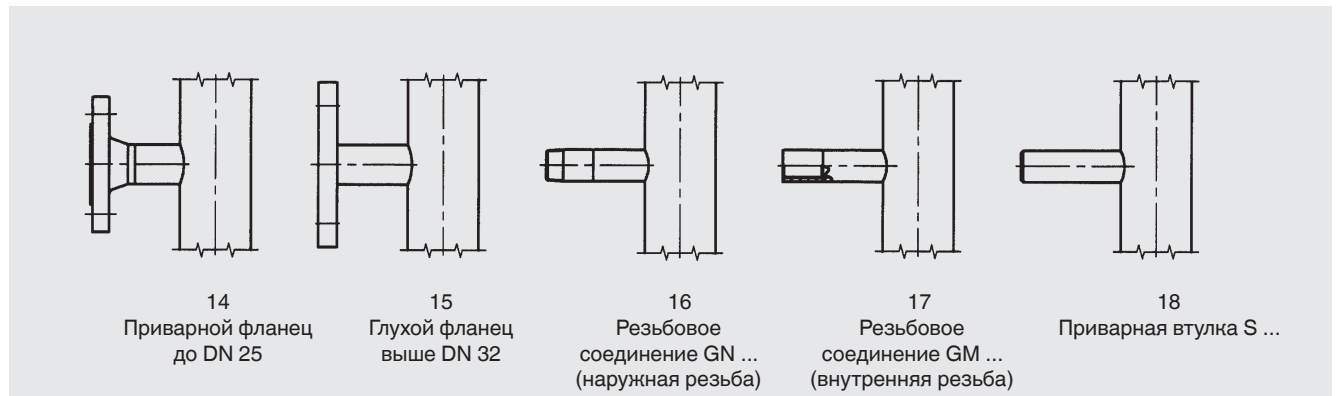


13

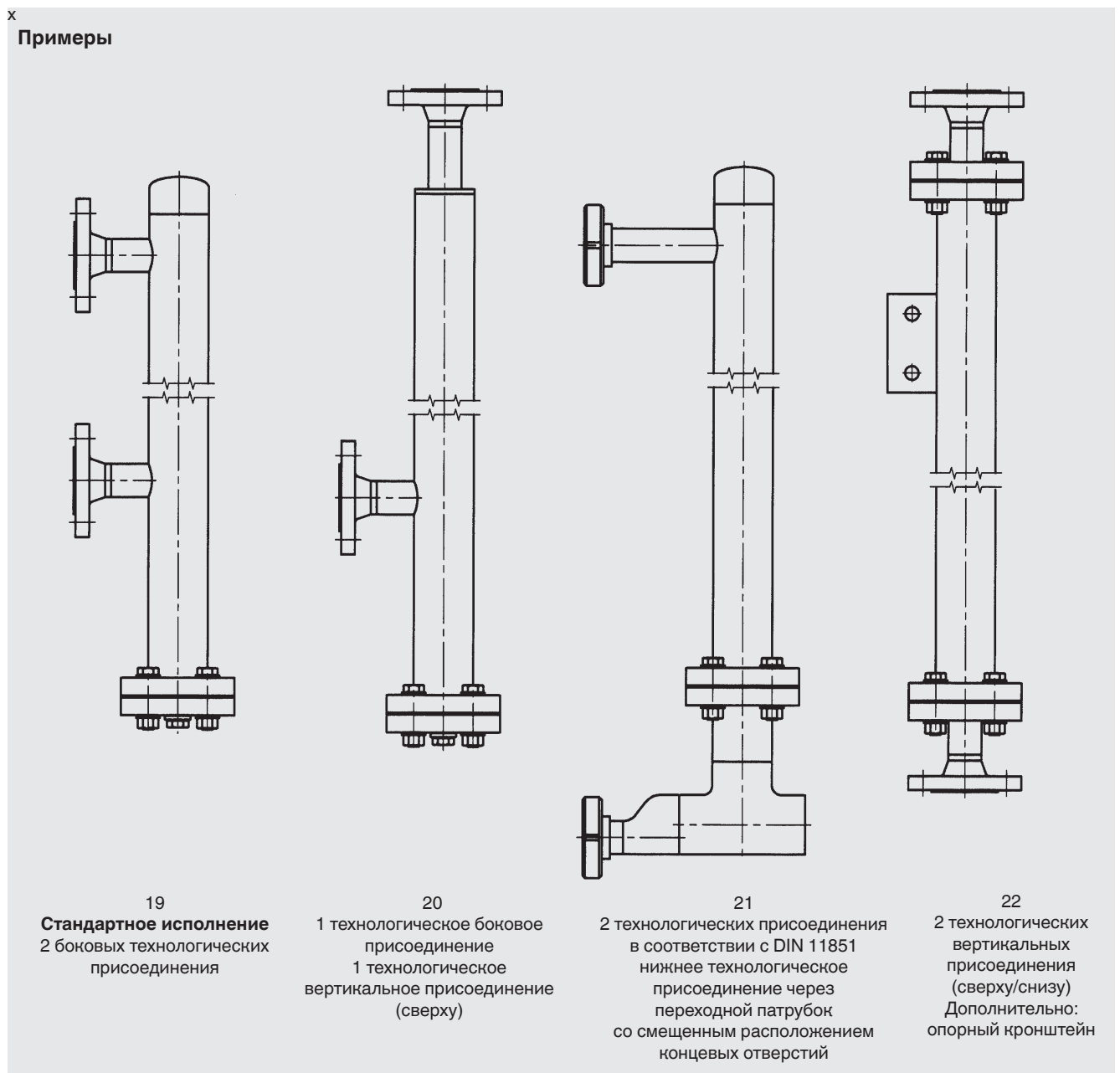
Фланцевое
соединение
с дренажным
фланцем

Другие торцы по запросу

Варианты технологических присоединений



Примеры



Другие соединения по запросу

Соответствие CE

Требования к оборудованию, работающему под давлением

97/23/ЕС, дополнительное оборудование, находящееся под давлением

Директива АTEX (дополнительно)

94/9/ЕС, тип пылевлагозащиты Ex с, зона 0/1, газ

Нормативные документы

- **GL**, суда, судостроение, добыча на шельфе, Германия
- **DNV**, суда, судостроение, добыча на шельфе, Норвегия
- **ABS**, суда, судостроение, добыча на шельфе, США
- **ГОСТ**, национальный стандарт России, Казахстана и республики Беларусь

Более подробная информация о нормативных документах и сертификатах приведена на веб-сайте

Информация для заказа

Модель / Нормативные документы / Материал / Характеристики измеряемой среды (рабочая температура, давление, плотность) / Технологическое присоединение / Расстояние между центрами М ...

Более подробную информацию о поплавках, магнитных указателях, датчиках (герконовых и магнитострикционных) и магнитных выключателях можно найти в следующих типовых листах:

- Поплавок, модель BFT; см. типовой лист LM 10.02
- Магнитный указатель; модель BMD; см. типовой лист LM 10.03
- Герконовый датчик; модель BLR; см. типовой лист LM 10.04
- Магнитострикционный датчик; модель BLM; см. типовой лист LM 10.05
- Микроимпульсный радарный уровнемер, модель GTR, см. типовой лист LM 20.05
- Магнитный выключатель; модель BGU; см. типовой лист LM 10.06

© 2010 WIKA Alexander Wiegand SE & Co. KG, все права защищены.
Технические характеристики, указанные в данном документе, были актуальны на момент его публикации.
Компания оставляет за собой право вносить изменения в технические характеристики и материалы своей продукции

